

# H+H Bloczki i płytki

H+H  
Bloczki  
i płytki

3



## H+H Bloczki i płytki

Opis i zastosowanie	3.1
Dane techniczne do projektowania	3.2

### Opis i zastosowanie

Bloczki i płytki H+H są wytwarzane z „piaskowego” betonu komórkowego (bez dodatku popiołów lotnych) w zakładach w Warszawie, Lidzbarku, Gorzkowicach i Puławach, a także z zastosowaniem popiołów lotnych w zakładzie w Skawinie. Bloczki z betonu komórkowego produkowane są w odmianach GPLM, TLMA, TLMB, co odznacza je różną dokładnością wymiarową (tablica 3) i umożliwia murowanie na zwykłą zaprawę jak i zaprawę cienkowarstwową.

H+H produkuje bloczki w 4 gęstościach: 400; 500; 600; 700.

Produkowane są następujące bloczki:

- Bloczki profilowane na pióro i wpust z uchwytem montażowym – przeznaczone są do wznoszenia jednowarstwowych murów konstrukcyjnych, do wypełnienia konstrukcji szkieletowych, do wykonania ścian wewnętrznych nośnych i nie nośnych, oraz przegród ogniowych. Dzięki profilowanej na pióro i wpust powierzchni czołowej nie wypełnia się zaprawą spoiny pionowej za wyjątkiem ścian ogniowych. Dodatkowo w powierzchniach czołowych wyfrezowane są uchwyty ułatwiające przenoszenie i ustawianie bloczków.
- Bloczki profilowane na pióro i wpust bez uchwyty montażowego – przeznaczone są do wznoszenia jednowarstwowych murów konstrukcyjnych do wypełnienia konstrukcji szkieletowych, do wykonania ścian wewnętrznych nośnych i nie nośnych, oraz przegród ogniowych. Dzięki profilowanej na pióro i wpust powierzchni czołowej nie wypełnia się zaprawą spoiny pionowej,

- Bloczki gładkie do ścian konstrukcyjnych i działowych do wypełnienia konstrukcji szkieletowych, do wykonania ścian wewnętrznych nośnych i nie nośnych, oraz przegród ogniowych.

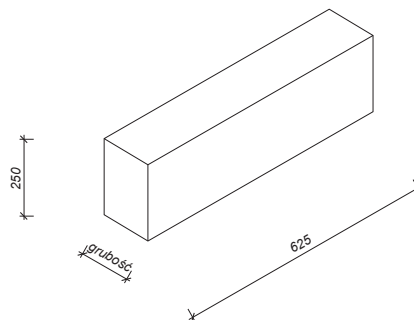
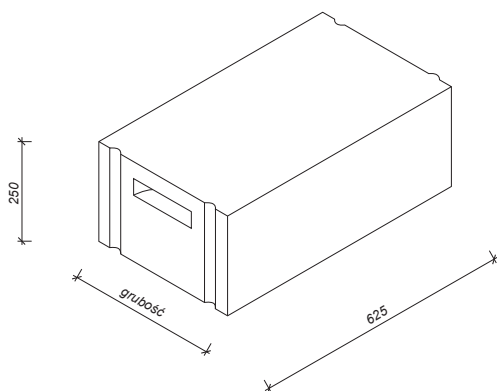
- Bloczki gładkie – przeznaczone są do prac modernizacyjnych i wykończeniowych. Wykorzystywane mogą być do zabudowy wnęk, wykonywania przepierzeń, obudowy wani, brodzików i umywalk, półek oraz szafek łazienkowych, kuchennych itd.

H+H bloczki PPB (TLMB) posiadają unikatowy system pióro+wpust, który posiada z jednej strony dwa wpusty, a z drugiej jeden wpust i jedno pióro. Umożliwia to układanie bloczka w dowolnym kierunku, ponieważ każda z powierzchni pasuje do siebie. Daje to możliwość jego dowolnego obracania i zmniejsza ilość odpadów.

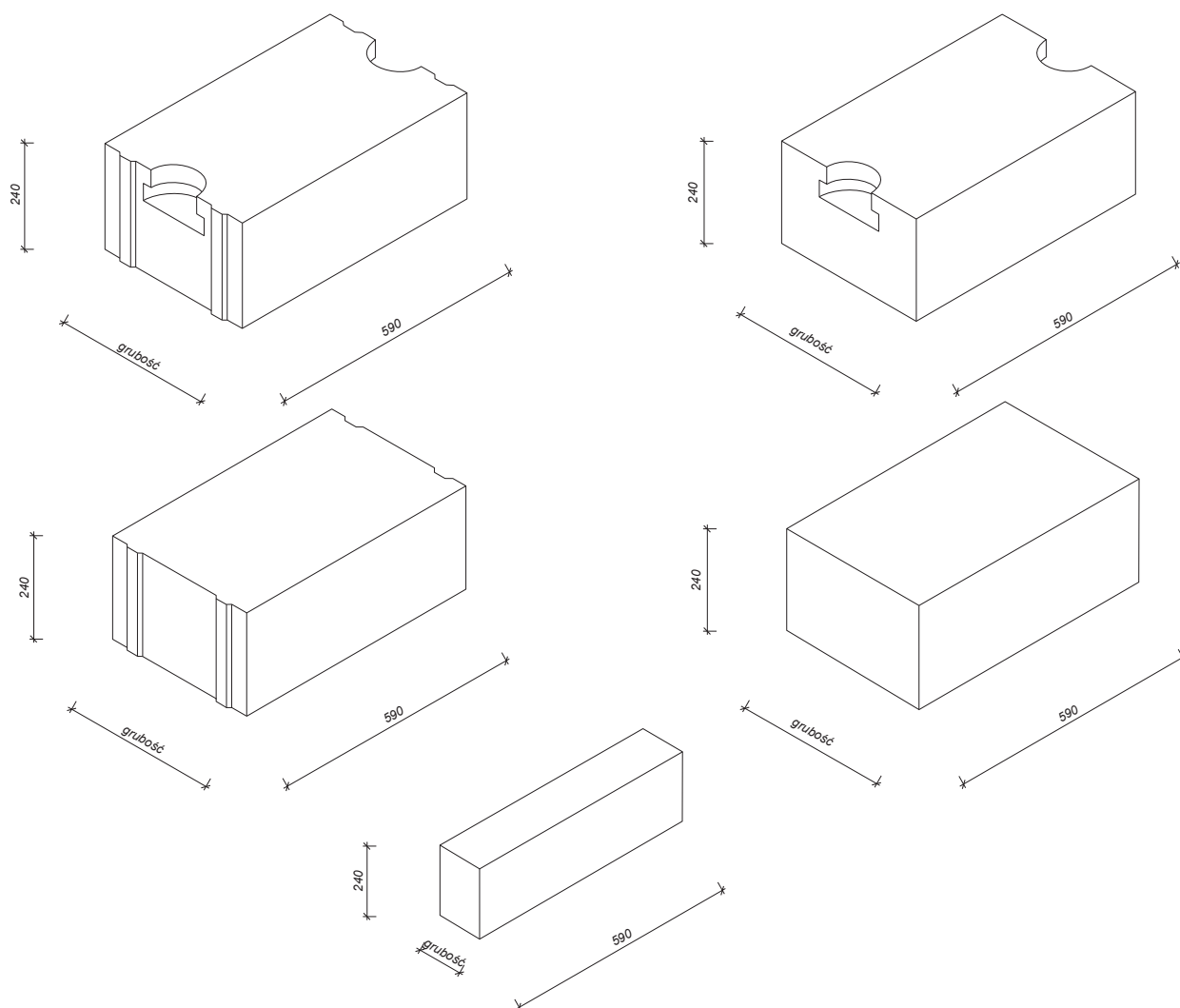
**Tablica 15.** Rodzaje profili bloczków z betonu komórkowego H+H oraz gęstości

Odmiana betonu	Rodzaje profili	Gęstość
TLMB	Pióro + wpust (jedno pióro i trzy wpusty) Bloczki gładkie	400, 500, 600, 700
TLMA	Pióro+wpust (dwa pióra i dwa wpusty) Bloczki gładkie	500, 600, 700
GPLM	Bloczki gładkie	500, 600, 700

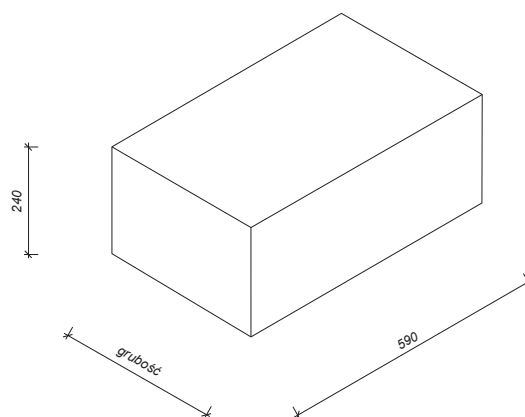
a)



b)



c)



**Rysunek 2.** Rodzaje profili bloczków z betonu komórkowego H+H

- a) bloczki odmiany TLMB
- b) bloczki odmiany TLMA
- c) bloczki odmiany GPLM

### Dane techniczne do projektowania

Produkty w odmianie TLMB (H+H bloczki PPB) oznaczone są symbolami (np. PP2-0,40), które zawierają następujące oznaczenia:

- Litera PP są oznaczeniem bloczków o dużej dokładności wymiarów do murowania na ciekłą spoinę.
- Towarzysząca literom PP liczba (1,5; 2; 3; 4 i 5) określa średnią wytrzymałość na ściskanie (MPa) w stanie wilgotności  $6 \pm 2\%$ .
- Liczby za kreską – 0,40; 0,50; 0,55; 0,60 i 0,70 oznaczają górną granicę gęstości objętościowej betonu komórkowego w stanie suchym.

H+H bloczki PPB produkowane są w sześciu odmianach tablica 16, 17.

**Tablica 16.** Zestawienie parametrów H+H bloczki PPB (TLMB)

Rodzaj bloczków i klasa wytrzymałościowa	PP2-0,40	PP4-0,50	PP4-0,55	PP4-0,60	PP6-0,70	Jednostka
Średnia wytrzymałość na ściskanie	2,5	5,0			7,5	N/mm <sup>2</sup>
Klasa gęstości objętościowej	0,40	0,50	0,55	0,60	0,70	
Maksymalna gęstość objętościowa	400	500	550	600	700	kg/m <sup>3</sup>
Współczynnik przenikania ciepła $\lambda$	0,105	0,12	0,14	0,16	0,18	W/(mK)
Przelicznik dla ciężaru własnego ściany (gr. spoiny 1 mm)	5,0	6,0	6,5	7,0	8,0	kN/m <sup>3</sup>
Wartość dopuszczalnego naprężenia ściskającego $\sigma_0$ muru ze spoiną cienkowarstwową	0,6	1,0	1,1	1,1	1,5	MN/m <sup>2</sup>

**Tablica 17.** Wymiary H+H bloczki PPB (TLMB)

Wymiary bloczków			Dane dla pojedynczej palety	
Długość [mm]	Grubość [mm]	Wysokość [mm]	Liczba elementów na palecie	Ilość m <sup>2</sup> na 1 palecie
625	115	250	72	11,25
625	150	250	60	9,38
625	175	250	48	7,5
625	200	250	42	6,56
625	240	250	36	5,63
625	300	250	30	4,69
625	365	250	24	3,75
625	420	250	18	2,81

Produkty w odmianie TLMA produkowane są w następujących gęstościach i asortymencie:

**Tablica 18.** Asortyment betonu komórkowego TLMA

Bloczki w odmianie TLMA - klasa gęstości 500, 600, 700		
Grubość [mm]	Wysokość [mm]	Długość [mm]
120	240	590
180	240	590
240	240	590
300	240	590
360	240	590
420	240	590